



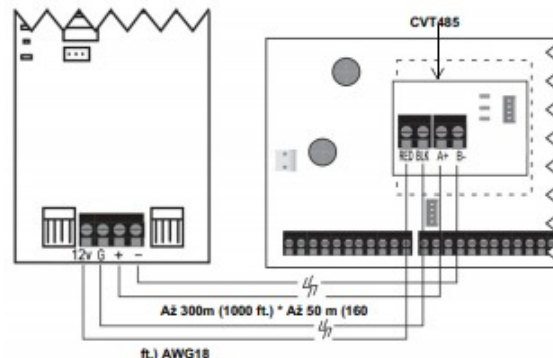
Instalace LTE / 4G / 3G / 2G / GSM
komunikátor modul a Programming Guide

** Kompatibilní s Insite GOLD
a SWAN Server **



Připojení RS485

Modul CVT485 je připojen na ústřednu, aby prodloužil vzdálenost (až 300 metrů).
Zapojení podle nákresu.



Programování

Pro zasílání zpráv z PCS265 LTE se musí nakonfigurovat SIM karty.
SIM1 může být programována přes ústřednu, SIM2 poté lze prostřednictvím SMS.

Informace o poskytovateli sítě

MG / SP	EVO	Vlastnosti
[921]	[2960]	APN část 1 (1-16 znaků)
[922]	[2961]	APN část 2 (znaky 17-32)
[923]	[2962]	APN uživatelské jméno část 1 (1-16)
[924]	[2963]	APN uživatelské jméno část 2 (17-32)
[925]	[2964]	APN heslo část 1 (1-16)
[926]	[2965]	APN heslo část 2 (17-32)

Důležité: Tyto informace lze získat ze svého mobilního netto poskytovatele práce.

Připojení antény

Pro prodloužení použijte sadu k zlepšení příjmu RF. Antenní soupravu lze zakoupit samostatně.

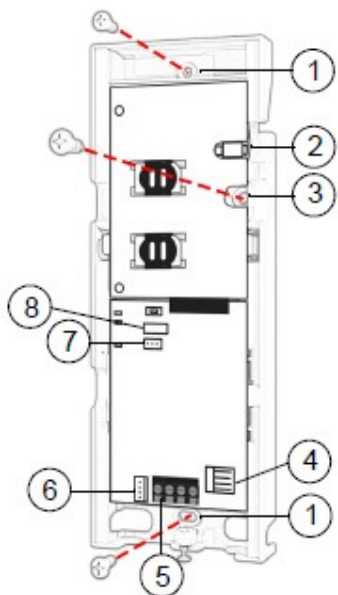
Připojení k IP modulu

PCS265 LTE lze připojit k IP modulu. Více informací v příručce IP modulu

Napájení PCS265 LTE

Pokud máte správně zapojené, modul začne pracovat. Led dioda napájení zezelená, led status svítí po dobu 10s červeně, poté zezelená. SIM1 pokud vyhledává GSM signál bude blikat oranžově až signál najde svítí oranžově.

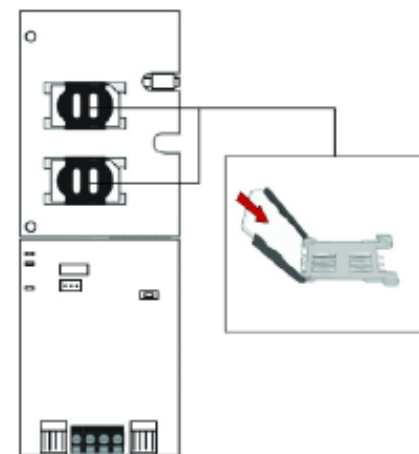
Instalace



1. montážní otvor
2. konektor antény
3. tamper zdi
4. sériový konektor
5. RS485
6. konektor pro upgrade
7. svorka akumulátoru
8. tamper modulu

Připojení SIM

SIM vložte do slotu, jak je znázorněno na obrázku, pokud máte pouze SIM1 využijte slot SIM1. Tento slot je určen pro primární využití. Slot SIM2 je pro zálohu.



LED	Funkčnost
SIM1 a SIM2	oranžové blikání=hledání sítě modrá=LTE, 4G a 3G oranžová=GSM
Napájení	svítí zeleně=napájeno nesvítí=není napájeno
Status	Červená=error nebo nemá FW červeno-zelená=přehrání FW zelená= žádná chyba, baterie plně nabitá
Síla signálu	Diody indikují sílu všech diod
Všechny led (kromě napájení)	Bliká=žádné datové komunikace

Nastavení přijímače	MG / SP		
Přijímač #: IP	1 [929]	2 [936]	Zalohování
adresa * IP	[930]	[937]	[943] [944]
port ** IP	[931]	[938]	[945] [946]
adresa WAN 2	[932]	[939]	[947] [948]
IP port WAN2	[933]	[940]	
Receiver	[934]	[941]	
pass-slovo			
Security Profile			
Modul REGISTRACE	[935]	[942]	[949]
KONSTRUKCE - Press			
[PAZE] zaregistrovat se			

Nastavení přijímače	EVO			
Přijímač #: IP	1	2	3	4
adresa * IP				
port ** IP				
adresa WAN 2	[2984]	[2986]	[2988]	[2990]
IP port WAN2				
Receiver				
pass-slovo				
Security Profile				
* Pro 1 nebo 2 místná čísla, přidejte 0 „je“ před číslicí: např. 138.002.043.006				
** Default = 10000				
Vstoupit [MEM] pro prázdné místo				

GSM Reporting (EBUS Connection)

Hlášení Možnosti

MG / SP	EVO	podrobnosti
[805]	[2950]	[1] Off + [2] pouze Off = pevná linka (výchozí) [1] Off + [2] = pevné primární / záložní GSM (výchozí) [1] + [2] Off = GSM primární / záložní pevné pouze [1] + [2] = GSM
[815] až [817]	[3071] až [3074]	Telefonní čísla
[811] až [812]	[3061] až [3068]	Čísla účtů

SMS zprávy pro zalohování

Příkaz	Popis
P [heslo] .SMS [modem GSM telefon #]. [Práva k duševnímu vlastnictví-7 heslo]	Používá se k programování receiveru SMS parametry

SMS jazyky			
Angličtina (výchozí)	estonština	itaština	ruština
albánský	finský	lotyšský	srbština
belgický	francouzština	litevský	Slovák
bulharština	francouzský kanadský	makedonský	slovinšský
čínština	Němec	malajský	španělština
chorvatský	řecký	poština	švédský
čeština	hebrejština	portugalština	turečtina
holandský	maďarský	rumunština	

Seznam SMS zpráv

Příkaz	Popis
P [heslo] .A [IP adresa] .P [číslo portu]	Používá se pro LTE / 4G / 3G / 2G vzdálený přístup
P [heslo] .IP. [Zavolat telefonní číslo]	Použity k získání IP adresu a IP port PCS265 LTE a zda je či není možnost „síťka pásma úspory“ je používán
P [heslo] .RESET	Používá se k resetování PCS265 LTE
P [heslo] .BWS.ON	Používá se k aktivaci režimu úspory šířky pásma
P [heslo] .BWS.OFF	Používá se k vypnutí režimu úspory šířky pásma
P [heslo] .VOLOUT. [Objem GSM výstup]	Používá se k nastavení Hlasitosti GSM výstupu. Hodnoty se pohybují v rozmezí od 50 do 100
P [heslo] .status. [Telefonní číslo]	Použity k získání síly signálu, kvalita signálu, stav LTE / 4G / 3G / 2G připojení a nastavení APN aktuální SIM karty
P [heslo] .APN1.NAME. [Jméno přístupového bodu]	Používá se k programování SIM karty 1 APN
P [heslo] .APN1.USER. [Access Point Name]	Používá se k programování SIM karty 1 APN uživatelské jméno
P [heslo] .APN1.PSW. [Access Point Name]	Používá se k programování SIM karty 1 APN heslo
P [heslo] .APN1.CLEAR	Používá se k vymazání SIM karty 1 APN P [heslo]
.VAPN1.NAME. [Access Point Name]	Slouží k zobrazení SIM karty 1 APN
P [heslo] .APN2.NAME. [Jméno přístupového bodu]	Používá se k programování APN SIM karty 2
P [heslo] .APN2.USER. [Access Point Name]	Používá se k programování SIM karty 2 APN uživatelské jméno
P [heslo] .APN2.PSW. [Access Point Name]	Používá se k programování SIM karty 2 APN heslo
P [heslo] .APN2.CLEAR	Slouží k vymazání SIM karty 2 APN P [heslo] .VAPN2.
[Zavolat zpět číslo přístroje]	Slouží k zobrazení informací o APN SIM karty 2

Příkaz	Popis
P [heslo] . [IP1W1 / IP1W2 / IP2W1 / IP2W2 / IP3W1 / IP3W2 / IP4W1 / IP4W2]. [Název domény]	Nastavit název domény pro LTE / 4G / 3G / 2G přijímači
P [heslo] . [IP1W1 / IP1W2 / IP2W1 / IP2W2 / IP3W1 / IP3W2 / IP4W1 / IP4W2]. PRŮHLÉDNÁ	Clear název domény pro LTE / 4G / 3G / 2G přijímači
P [heslo] příponou DNS. [IP adresa]	Set název domény serveru (DNS) IP adresa
.DNS.CLEAR Clear jméno domény serveru P [password] (DNS) IP adresa	
P [heslo] .VIP. [Telefonní číslo]	Získat doménové jméno serveru (DNS) info
C [uživatelský kód]. [ARM / OFF] .A [číslo oblasti]. [číslo oblasti]. [číslo oblasti] až [číslo oblasti]	Aktivaci / deaktivaci

Technické specifikace

Specifikace	Popis
RF Power	Class 4 (2W) @ 850/1900 MHz třídy 2 (1W) @ 1800/1900 MHz UMTS 850/1900 @ 0,25 W (America) UMTS 900/2100 @ 0,25 W (Europe)
anténa Bandwidth	5 kapel, širokopásmový
Vstupní napětí	12 VDC jmenovité
Spotřeba při GPRS / GSM přenosu	60mA pohotovostního režimu maximálně 300 mA
šifrování	128 bitů (AES)
SMS Protocol	7-bit (GSM: 3GPP TS 23.038 / GSM03.38), nebo 16 bitů (UCS2 ISO / IEC10646)
SIM karty	LTE / 4G / 3G GSM (2G - n / a pro Severní a Jižní Ameriky)
Vlhkost vzduchu	0-90% nekondenzující
Provozní teplota	-20 - 50 ° C (-4 až 122 ° F)
Rozměry	20,8 x 7,5 x 2 cm / 8,2 x 2,9 x 0,8 do.
Certifikace	EN 50131-1 stupeň 3 třída II, EN 50136-1 ATS Kategorie SP5

Toto zařízení může pracovat nepřetržitě v teplotě 55°C po dobu 7 dnů.