

DE  
EN  
FR



homematic IP

Homematic IP Heizkörperthermostat – kompakt  
Homematic IP Radiator Thermostat – compact  
Homematic IP Thermostat de radiateur – compact

Montage- und Kurzanleitung  
Installation and brief instructions  
Consignes de montage et instructions abrégées



Hier geht's zur ausführlichen Bedienungsanleitung  
Proceed to the detailed manual  
Accédez ici aux instructions d'utilisation complètes

HmIP-eTRV-C-2 // 155652 // V1.0 (09/2020)  
Documentation © 2020 eQ-3 AG, Germany  
All rights and changes reserved. Printed in Hong Kong.

Anleitung sorgfältig lesen und aufbewahren.

**Achtung!** Hinweis auf eine Gefahr. **i** Zusätzliche wichtige Informationen.

➤ Beachten Sie die Sicherheitshinweise im Beiblatt „Sicherheitshinweise und allgemeine Informationen“

Read the manual carefully and keep it in a safe place.

**Attention!** This indicates a hazard. **i** Additional important information.

➤ Observe the safety information in the supplement „Safety instructions and general information“

Lire attentivement les consignes et les conserver dans un endroit sûr.

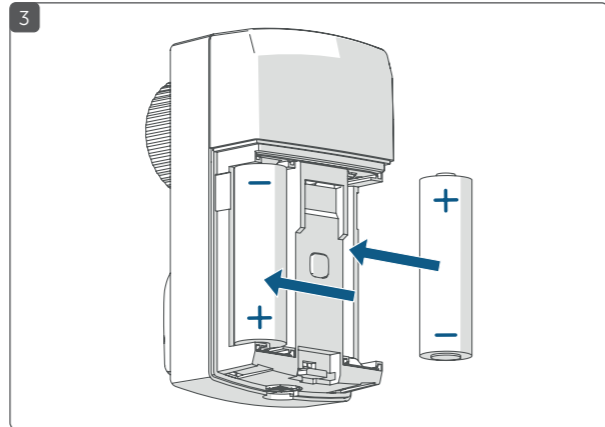
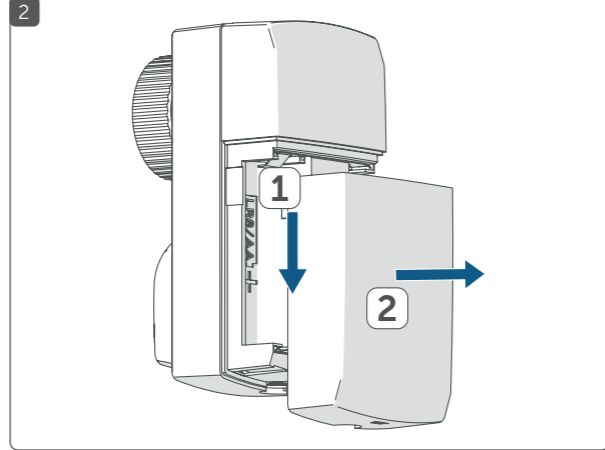
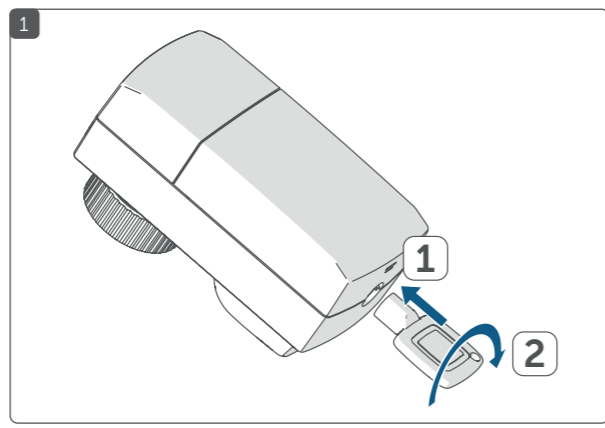
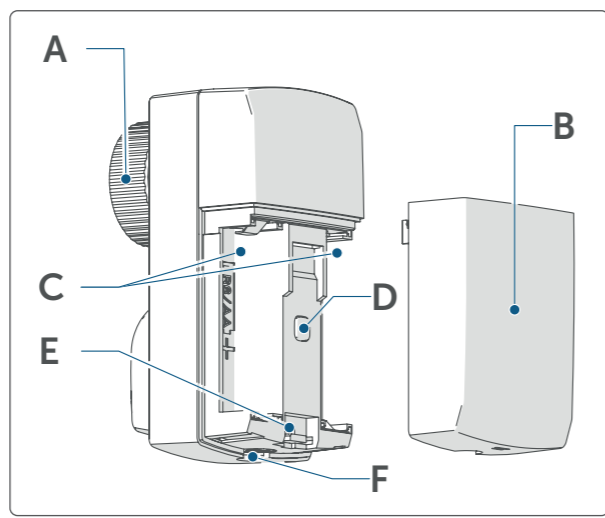
**Attention!** Indique un danger. **i** Autres informations importantes.

➤ Respectez les consignes de sécurité mentionnées sur la fiche annexe intitulée « Consignes de sécurité et informations générales »

Bevollmächtigter des Herstellers:  
Manufacturer's authorised representative:  
Mandataire du fabricant :  
eQ-3 AG  
Maiburger Straße 29  
26789 Leer/Germany  
www.eQ-3.de

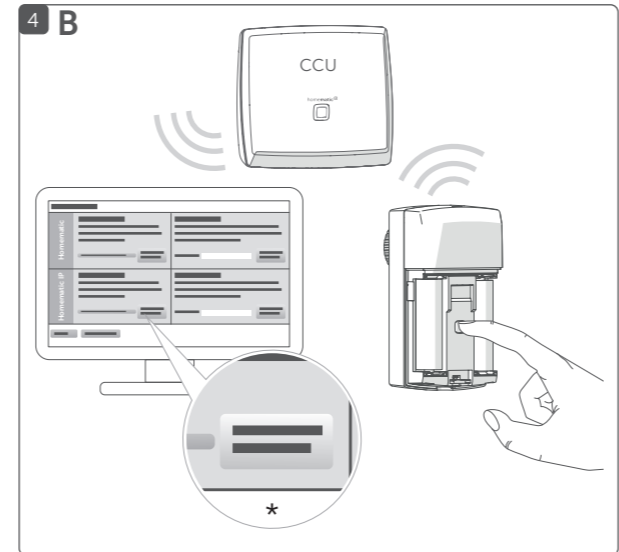
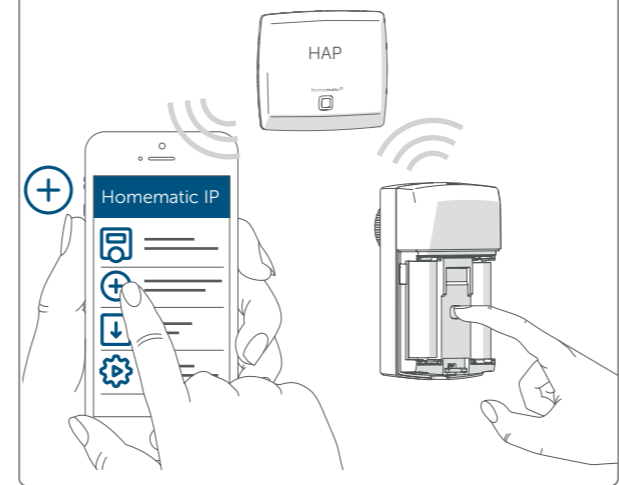
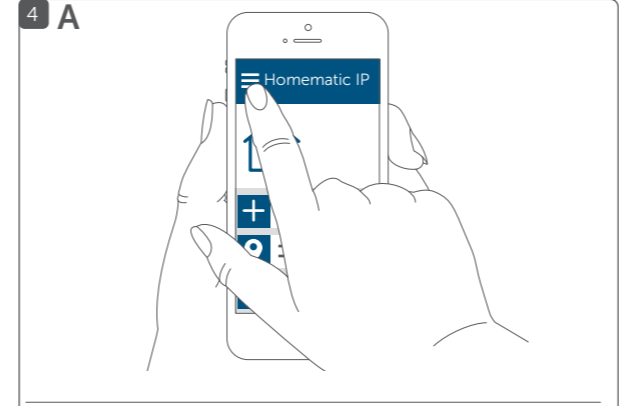
Geräteübersicht // Device overview // Aperçu de l'appareil

- A Metallmutter // Metal nut // Écrou en métal
- B Batteriefachdeckel // Battery compartment cover // Couvercle du compartiment à piles
- C Batteriefach // Battery compartment // Compartiment à piles
- D Systemtaste (Anlertaste und LED) // System button (teach-in button and LED) // Touche système (touche d'apprentissage et DEL)
- E Sabotagekontakt // Sabotage contact // Contact anti-sabotage
- F Verschluss // Lock // Fermeture



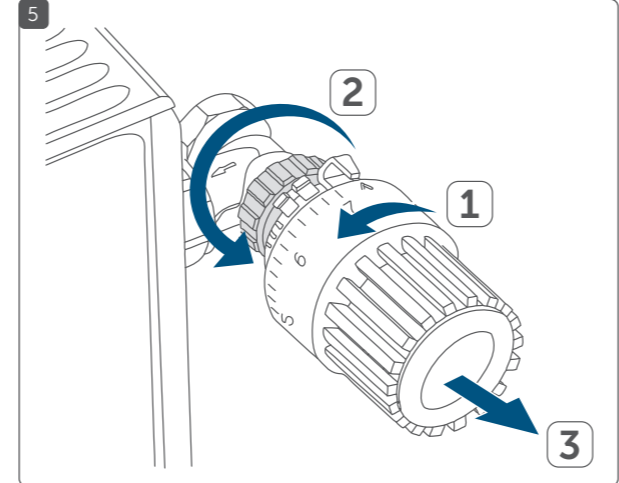
Gerät anlernen an: // Connect device to: // Procéder à l'apprentissage de l'appareil sur :

- A Homematic IP Access Point (Cloud)
- B Zentrale // Central Control Unit // Centrale CCU2/CCU3

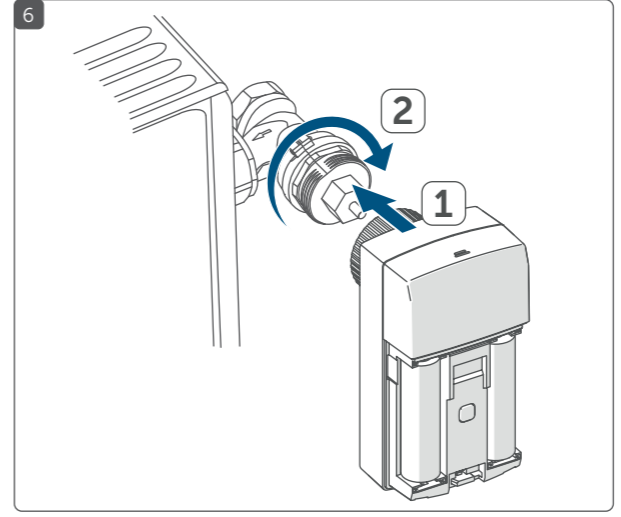


\*HmIP-Gerät anlernen // Teach-in HmIP device

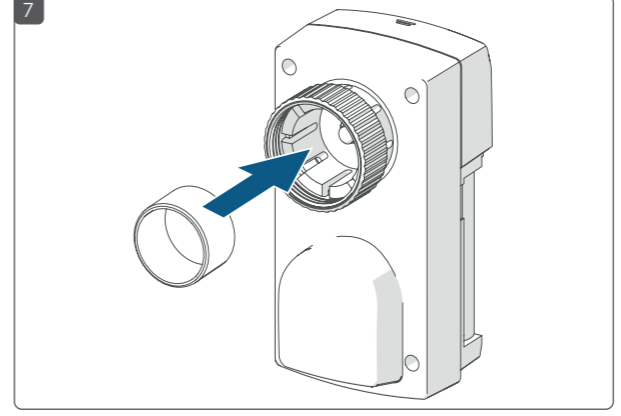
Heizkörperthermostat abnehmen // Removing the radiator thermostat // Retirer le thermostat de radiateur



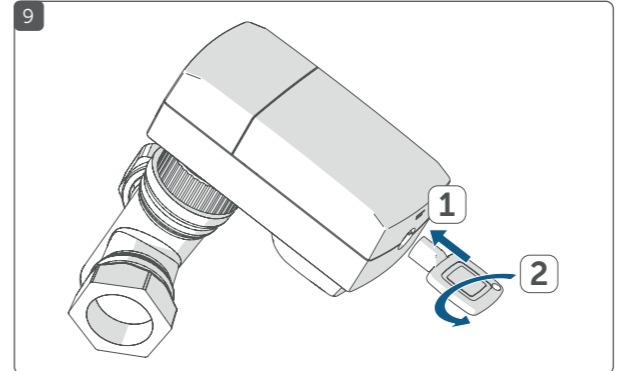
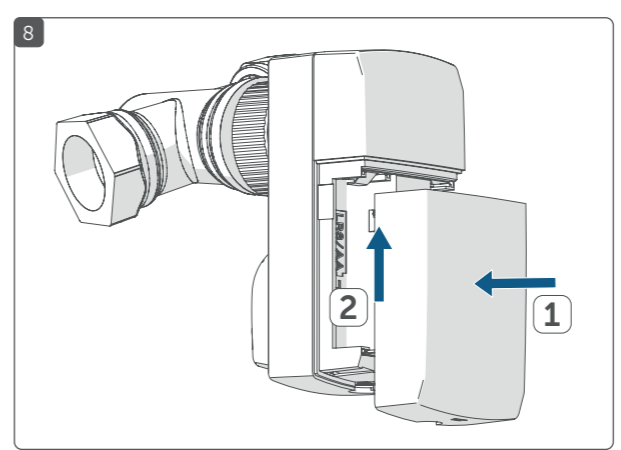
Heizkörperthermostat montieren // Mounting the radiator thermostat // Monter le thermostat de radiateur



- Verwenden Sie den beiliegenden Stützring bei zu lockerem Sitz des Thermostats.
- Use the enclosed support ring if the thermostat is too loose.
- Utilisez la bague de support incluse pour un maintien plus lâche du thermostat.

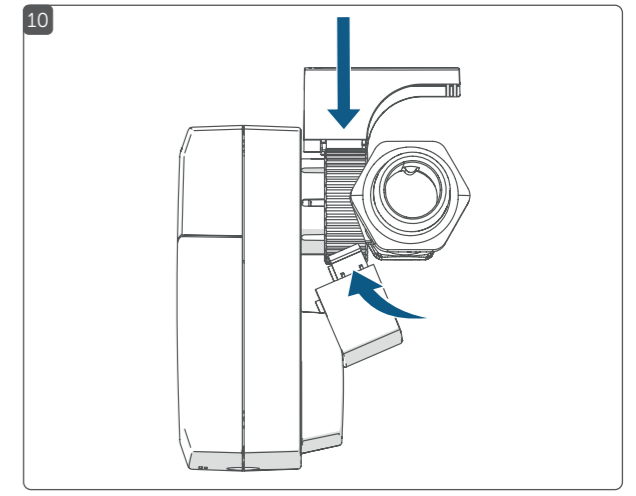


- Bei Ventilen des Herstellers „Danfoss“ verwenden Sie einen der mitgelieferten Danfoss-Adapter (siehe Seite 2).
- For Danfoss valves, use one of the supplied Danfoss adapters (see page 2).
- Pour les vannes « Danfoss », utilisez l'un des adaptateurs Danfoss fournis (voir en page 2).



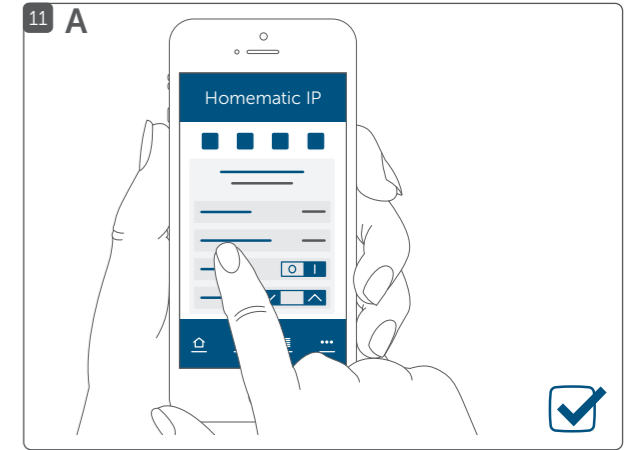
Demontageschutz anbringen (optional) // Mounting the disassembly protection (optional) // Fixer la protection anti-démontage (en option)

- i** Nach dem Einrasten der Ober- und Unterschale lassen sich die Teile nicht mehr voneinander lösen.
- i** After engaging the upper and lower shell, the parts can no longer be separated.
- i** Une fois que les coques supérieure et inférieure sont verrouillées en place, les pièces ne peuvent plus être séparées l'une de l'autre.



System einrichten: // Set-up system: // Configurer le système :

- A Homematic IP Access Point (Cloud)
- B Zentrale // Central Control Unit // Centrale CCU2/CCU3



Ausführliche Handbücher für... // Detailed manuals for... // Manuels complets pour...

Homematic IP App // Appli Homematic IP  
WebUI Software // Logiciel WebUI



### Funktion

Dieses Gerät ist Teil des **Homematic IP Smart-Home-Systems** und kommuniziert über das Homematic IP Funkprotokoll. Alle Geräte des Systems können komfortabel und individuell per Smartphone über die Homematic IP App konfiguriert werden. Alternativ haben Sie die Möglichkeit, Homematic IP Geräte über die Zentrale CCU2/CCU3 oder in Verbindung mit vielen Partnerlösungen zu betreiben. Welcher Funktionsumfang sich innerhalb des Systems im Zusammenspiel mit weiteren Komponenten ergibt, entnehmen Sie bitte dem Homematic IP Anwenderhandbuch.

Mit dem **Homematic IP Heizkörperthermostat** können Sie die Raumtemperatur in Ihrem Smart Home über die Homematic IP Smartphone-App zeitgesteuert regulieren und an Ihre Bedürfnisse anpassen. Individuelle Temperaturverläufe können einfach per App erstellt werden – mit bis zu 3 einstellbaren Heizprofilen und 13 Änderungen pro Tag.

Der Heizkörperthermostat passt auf alle gängigen Heizkörperventile und ist einfach zu montieren – ohne Ablassen von Heizungswasser oder Eingriff in das Heizungssystem.

Dank der automatischen, wöchentlichen Ventil-Entkalkungsfahrt und der langen Batterielebensdauer von bis zu fünf Jahren (typ.), ist der Heizkörperthermostat besonders wartungsarm.

Durch den mitgelieferten Demontageschutz ist der Heizkörperthermostat vor Diebstahl geschützt. Der Demontageschutz ist ideal für den Einsatz in öffentlichen Einrichtungen oder Bürogebäuden und lässt sich einfach ohne zusätzliches Montagematerial am Heizkörperventil anbringen. Der Sabotagekontakt alarmiert Sie zusätzlich über die Homematic IP App bei Manipulation (z. B. unbefugtes Öffnen des Batteriefachs).

Weitere Informationen zu Ventiladaptern und alle technischen Dokumente sowie Updates finden Sie stets aktuell unter [www.homematic-ip.com](http://www.homematic-ip.com).

#### Hinweise zum Betrieb

Bitte beachten Sie, dass die Regelung der Raumtemperatur über den Heizkörperthermostat auf ein Zweirohrheizsystem mit einer Vor- und Rücklaufleitung pro Heizkörper ausgelegt ist. Eine Verwendung in Einrohrheizsystemen kann aufgrund der Schwankungen in der Vorlauftemperatur zu starken Abweichungen von der eingestellten Temperatur führen.

Bei erkennbaren Schäden am vorhandenen Thermostat, am Ventil oder an den Heizungsrohren an einen Fachmann wenden.



Vorsicht! Explosionsgefahr bei unsachgemäßem Austausch der Batterien. Ersatz nur durch denselben oder einen gleichwertigen Typ. Batterien dürfen niemals aufgeladen werden. Batterien nicht ins Feuer werfen. Batterien nicht übermäßiger Wärme aussetzen. Batterien nicht kurzschließen. Es besteht Explosionsgefahr! Vorsicht! Beim Umgang mit auslaufenden Batterien ist Haut- und Augenkontakt zu vermeiden! Beim Entfernen von auslaufenden Batterien und Rückständen aus einem Gerät sind geeignete Schutzhandschuhe zu tragen! Bei Hautkontakt mit viel Wasser abspülen!



#### Konformitätserklärung

Hiermit erklärt die eQ-3 AG, Maiburger Str. 29, 26789 Leer, Deutschland, dass der Funkanlagentyp Homematic IP HmIP-eTRV-C-2 der Richtlinie 2014/53/EU entspricht. Der vollständige Text der EU-Konformitätserklärung ist unter der folgenden Internetadresse verfügbar: [www.homematic-ip.com](http://www.homematic-ip.com)



### EN

#### Function

This device is part of the **Homematic IP smart home system** and works with the Homematic IP radio protocol. All devices of the Homematic IP system can be configured comfortably and individually with a smartphone via the Homematic IP app. Alternatively, you have the option of operating Homematic IP devices via the CCU2/CCU3 or in conjunction with many partner solutions. The available functions provided by the system in combination with other components are described in the Homematic IP User Guide.

With the **Homematic IP Radiator Thermostat** you can conveniently regulate the room temperature in your smart home via the Homematic IP smartphone app according to your personal needs. Individual temperature profiles can easily be created via the app – with up to 3 configurable heating profiles and 13 changes per day.

The radiator thermostat fits to all common radiator valves and is easy to mount – without having to drain any water or intervene in the heating system.

Thanks to the automatic weekly valve descaling run and the long battery lifetime of up to five years (typically), the radiator thermostat requires a minimum of maintenance.

With the supplied disassembly protection, the radiator thermostat is protected against theft. The disassembly protection is ideal for use in public institutions or office buildings and is easy to install on the radiator valve without additional mounting tools. The tamper contact will alert you in the Homematic IP the app about manipulation, for example unauthorised opening of the battery compartment.

Further information on valve adapters and all technical documents as well as updates can be found at [www.homematic-ip.com](http://www.homematic-ip.com).

#### Notes on operation

Please note that the room temperature control via the radiator thermostat is designed for a two-pipe heating system with one feed and return line per radiator. Use in single-pipe heating systems can lead to strong deviations in the set temperature due to fluctuations in the flow temperature.



#### Declaration of conformity

eQ-3 AG, Maiburger Straße 29, 26789 Leer, Germany hereby declares that the radio equipment type Homematic IP HmIP-eTRV-C-2 is compliant with Directive 2014/53/EU. The full text of the EU declaration of conformity is available at [www.homematic-ip.com](http://www.homematic-ip.com)



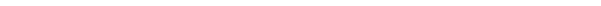
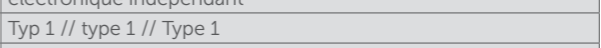
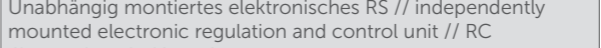
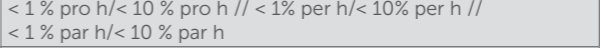
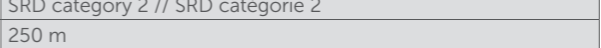
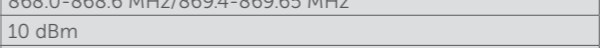
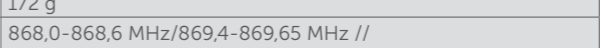
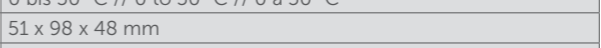
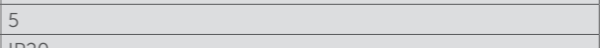
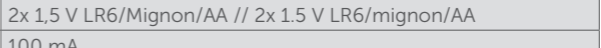
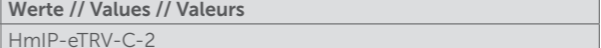
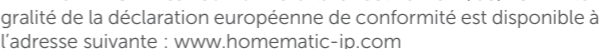
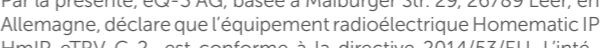
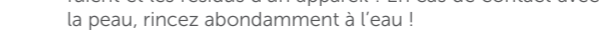
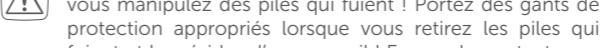
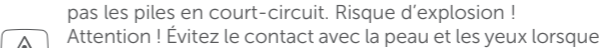
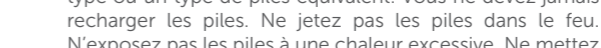
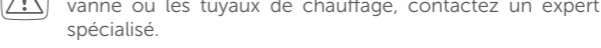
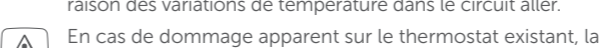
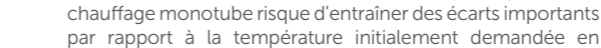
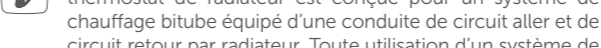
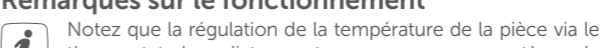
3 profils de chauffage et 13 changements par jour.

Le thermostat de radiateur programmable s’adapte à tous les robinets de radiateurs courants et se monte facilement – sans qu’il ne soit nécessaire de laisser couler l’eau de chauffage ou d’intervenir sur le système de chauffage.

Grâce à la course de détartrage hebdomadaire de la vanne et à la longue durée de vie des piles jusqu’à cinq ans (typ.), le thermostat de radiateur ne demande que très peu d’entretien.

Grâce à la protection anti-démontage fournie, le thermostat de radiateur est protégé contre le vol. La protection anti-démontage est idéale pour une utilisation dans les bâtiments publics ou les bureaux et se fixe au radiateur sans matériel de montage supplémentaire. Le contact anti-sabotage vous avertit également par le biais de l’application Homematic IP en cas de manipulation (ouverture non autorisée du compartiment à piles, p. ex.).

Pour obtenir d’autres informations sur les adaptateurs de vanne, ainsi que l’ensemble de la documentation technique et les dernières mises à jour, rendez-vous sur [www.homematic-ip.com](http://www.homematic-ip.com).



#### Montage auf Danfoss-Ventil mit Adapter // Mounting on Danfoss valves with adapter // Montage sur une vanne Danfoss avec adaptateur

Die Adapter RA und RAV wurden Zugunsten eines besseren Sitzes mit Vorspannung produziert. Bei Montage verwenden Sie ggf. einen Schraubendreher und biegen diese im Bereich der Schraube leicht auf.



Achten Sie darauf, sich nicht die Finger zwischen den Adapterhälften einzuklemmen!

